

## Minibagger SWE 08B



EINSATZGEWICHT	0.91t
MOTORLEISTUNG	7.2KW/2400RPM
MOTOR MARKE	YANMAR
STANDARDLÖFFELLINHALT	0.02m <sup>3</sup>
MAXIMALE GRABTIEFE	1.51m

### Minibagger SWE08B

#### Technische Daten

##### Motor

Hersteller,Fabrikat	Yanmar
Typ	2TNV70
Arbeitsverfahren	2-Zylinder wassergekühlter Spray
Hubraum	0.57L
Leistung / Drehzahl	7.2KW/2400RPM
kühlsystem	Wasser

##### Elektrische Anlage

Betriebsspannung	12V
Batterie	12V-36Ah
Lichtmaschine	14V-40A
Anlasser	12V-1.0KW

##### Fahrtrieb

Fahrgeschwindigkeit (Max / Min)	3.6/1.8 km/h
Steigfähigkeit	30°
Maximaler Zugkraft	9.4kn

##### Unterwagen

Breite des Unterwagens	700/900mm
Höhe der Raupenkette	330mm
Spurbreite	700mm
Gesamtlänge der Raupenkette	1224mm
Breite der Raupenkette	180mm

##### Räumschild

Fahrerabhängig,feinfühlig mit Joystick steuerbar	
Räumschild Länge × Breite	700X180mm
Maximale Hubhöhe von Räumschild	190mm
Maximale Grabtiefe von Räumschild	190mm

##### Größenparameter

Bodenfreiheit der Plattform	417mm
Schwenkradius Oberwagen	790mm
Gesamtlänge	2740mm
Gesamtbreite	700mm
Gesamthöhe	1650mm

##### Betriebsbereich

Maximale Schürfhöhe	2690mm
Maximale Auswurfhöhe	1965mm
Maximale Grabtiefe	1510mm
Maximale senkrechte Grabtiefe	1108mm
Maximaler Grabradius	2800mm
Maximaler Grabradius am Boden	2684mm
Grabkraft des Löffels	8.5kN
Grabkraft des Stiels	5.8kN
Spezifischer Bodendruck	24.5kPa
Schwenkgeschwindigkeit	9.9rpm

##### Füllmengen

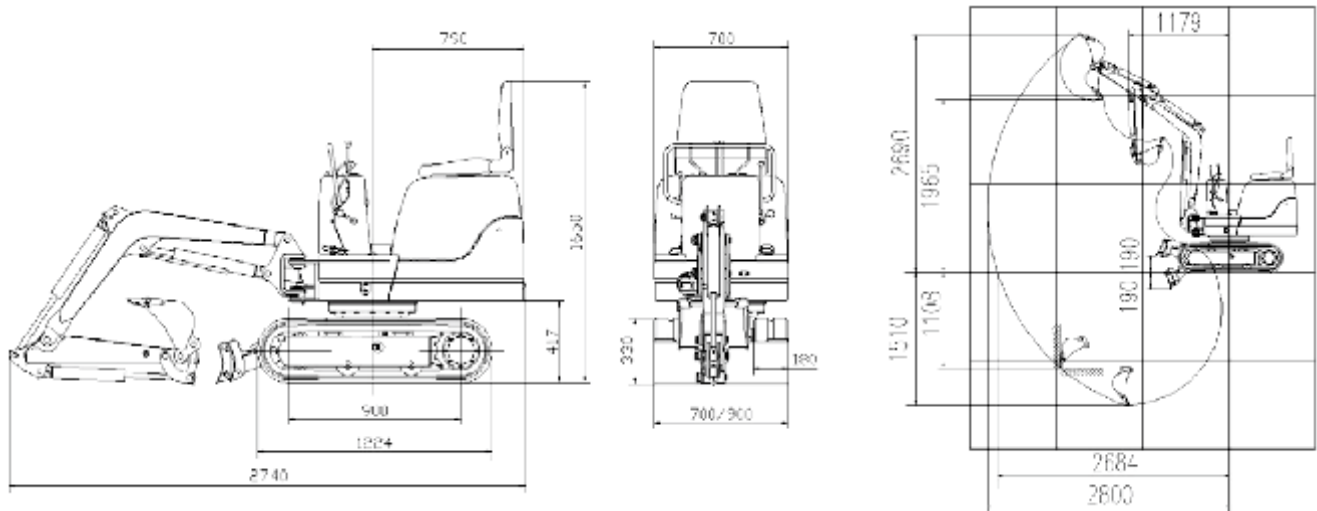
Diesel-Tankinhalt	10L
Hydraulischer Tankinhalt	9.5L

##### Hydraulik

Hauptpumpe	
Typ	2 Zahnradpumpe
Durchfluss	2x11 L/min
Druck vom	
Hauptdruckbegrenzungsventil	16 Mpa

# Minibagger SWE 08B

## Grabkurven: Monoausleger



## Tragfähigkeiten

B(m)	A(m)	MAX		2.0m		1.5m		1.0m	
		Über Schild(kg)	Über Seite(kg)	Über Schild(kg)	Über Seite(kg)	Über Schild(kg)	Über Seite(kg)	Über Schild(kg)	Über Seite(kg)
2.0		119.6*	86.6	129.2*	107.3	—	—	—	—
1.5		148.4*	66	177.1*	99	191.4*	169.2	—	—
1.0		157.9*	61.9	100.5*	94.9	167.5*	148.5	416.4*	264
0.5		157.9*	61.9	172.3*	86.6	219.9*	132	488.2*	227
0.0		196.2*	70.1	224.9*	86.6	349.4*	136.2	445.1*	202.2
-0.5		186.6*	74.3	224.9*	82.5	330.2*	123.8	392.4*	177.4
-1.0		205.8*	127.9*	—	—	224.9*	136.2	287.1*	243.4

## Bitte beachten:

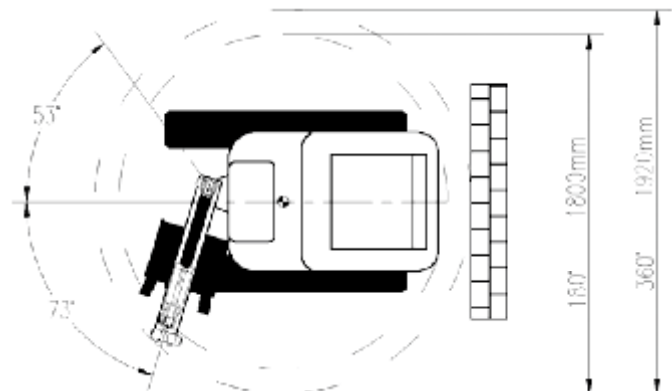
- 1) Werte mit \* sind Soll hydraulische Tragkräfte(ergibt sich aus 87% des Gesamtgewichts); A: Abstand von Schwenkmitte bis Löffelstielspitze;
- 2) Werte ohne \* sind Soll Kipp-Lasten(ergibt sich aus 75% des Gesamtgewichts); B: Abstand zwischen Löffelstiel und Boden

## Abmessungen

### Arbeitseinrichtung

Monoausleger mit Löffelstiel: 950mm

NEUMEIER GmbH  
 Böhmerstr. 10  
 D.93437 Furth im Wald / Germany  
 Tel. +49 9973 8466-0  
 Fax. +49 9973 8466-19 -20  
 Mobil +49 175 592 7777  
 email [info@neumeier-gmbh.com](mailto:info@neumeier-gmbh.com)



Produktbeschreibungen und Preise können jederzeit und ohne Verpflichtung zur Ankündigung geändert werden. Die in diesem Dokument enthaltenen Fotos und/ oder Zeichnungen dienen rein anschaulichen Zwecken. Anweisungen zur ordnungsgemäßen Verwendung dieser Ausrüstung entnehmen Sie bitte dem zugehörigen Betriebshandbuch. Nichtbefolgung des Betriebshandbuchs Verwendung unserer Produkte oder anderweitig fahrlässiges Verhalten kann zu schwerwiegenden Verletzung oder Tod führen. Für dieses Produkt wird ausschließlich die entsprechende, schriftlich niedergelegte Standardgewährleistung gewährt. Sunward leistet keinerlei darüber hinaus gehende Gewährleistung, weder ausdrücklich noch stillschweigend. Die Bezeichnungen der aufgeführten Produkte und Leistungen sind gegebenenfalls Marken, Servivemarken oder Handelsnamen der SUNWARD INTELLIGENT EQUIPMENT CO.,LTD. Alle Rechte vorbehalten.